



INSTALLATION INSTRUCTIONS FOR PART 95-8160G

APPLICATIONS

Lexus LS430 2001-2006 *(without factory NAV)* 95-8160G

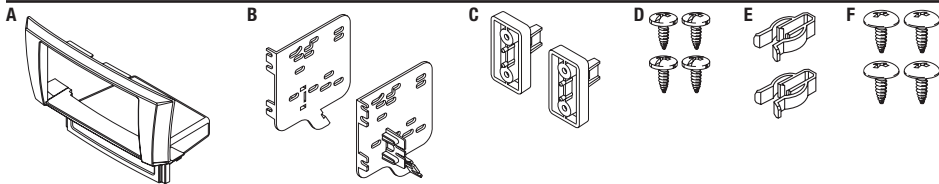
KIT FEATURES

- Double DIN radio provision
- *Painted gray to match factory color and finish*



KIT COMPONENTS

- A) Radio Housing • B) Brackets • C) Panel Clip brackets (2) • D) Panel clip bracket screws (4) #4 x 3/8"
- E) Panel clips (2) • F) (4) #8 x 3/8" truss-head Phillips screws



WIRING & ANTENNA CONNECTIONS *(sold separately)*

Wiring Harness: • TYTO-01 Axxess Interface

Antenna Adapter: • 40-LX11 antenna adapter and 44-EC204 antenna extension

Table of Contents

Dash Disassembly

– Lexus LS430 2001-2006 2

Kit Assembly

– Double DIN radio provision 3

TOOLS REQUIRED

- Panel removal tool • Phillips screwdriver
- Socket Wrench

CAUTION: *Metra recommends disconnecting the negative battery terminal before beginning any installation. All accessories, switches, and especially air bag indicator lights must be plugged in before reconnecting the battery or cycling the ignition.*

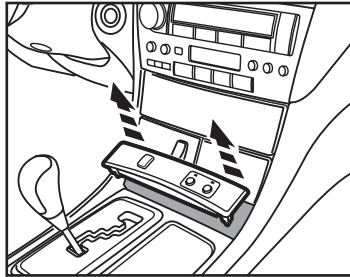
NOTE: *Refer to the instructions included with the aftermarket radio.*

REV. 12/18/2013 INST95-8160G

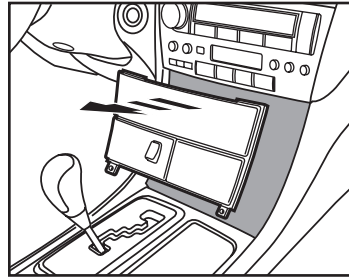
Dash Disassembly

1. Remove the heated seat switch panel. (Figure A)
2. Remove the three screws below the tray assembly. Unclip and remove tray assembly. (Figure B)
3. Remove two 10mm bolts securing the factory radio. (Figure C)

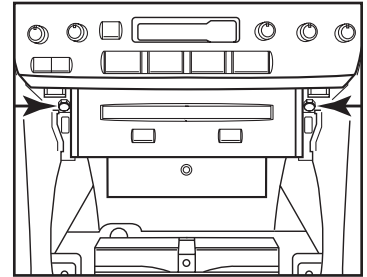
Continue to kit assembly



(Figure A)



(Figure B)

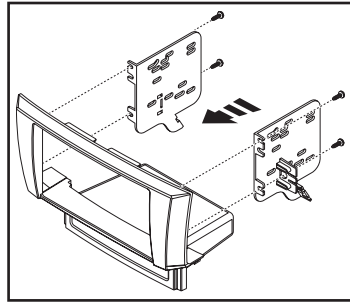


(Figure C)

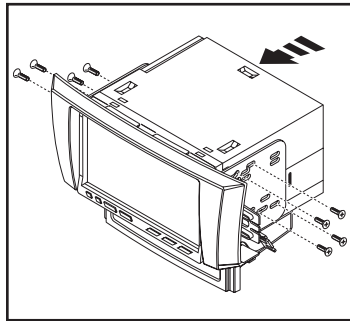
Kit Assembly

Double DIN radio provision

1. Attach the brackets to the radio housing trim panel using the (4) #8 x 3/8" screws supplied. (Figure A)
2. Slide the radio into the bracket/radio housing assembly and secure to the assembly using the screws supplied with the radio. (Figure B)
3. Mount the two panel clip brackets to the radio housing using the supplied (4) #4 x 3/8" screws. (Figure C)
4. Attach the (2) white plastic panel clips to the panel clip brackets. (Figure C)

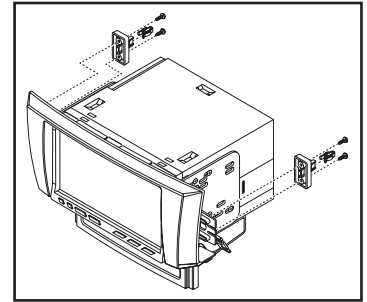


(Figure A)



(Figure B)

5. Locate the factory wiring harness in the dash. Metra recommends using the proper mating adapter from Metra or AXCESS. Re-connect the negative battery terminal and test the unit for proper operation.
6. **Note: the factory antenna connection is located at the tuner brain on the passenger side rear of the trunk and will need to be routed through the vehicle to connect with the aftermarket radio.**
7. Reassemble dash in reverse order of disassembly.



(Figure C)



INSTALLATION INSTRUCTIONS FOR PART 95-8160G



REV 12/18/2013 INST95-8160G



KNOWLEDGE IS POWER

Enhance your installation and fabrication skills by enrolling in the most recognized and respected mobile electronics school in our industry. Log onto www.installerinstitute.com or call 800-354-6782 for more information and take steps toward a better tomorrow.



Metra recommends MECP certified technicians



INSTRUCCIONES DE INSTALACIÓN PARA LA PIEZA 95-8160G

APLICACIONES

Lexus LS430 2001-2006 *(sin NAV de fábrica)* 95-8160G

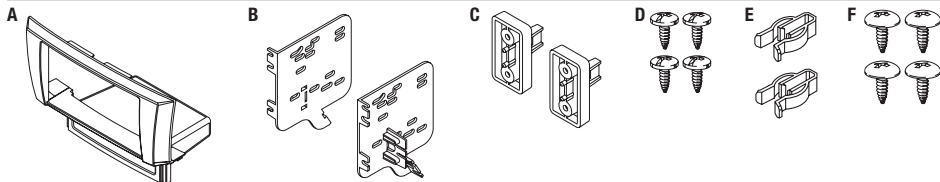
CARACTERÍSTICAS DEL KIT

- Provisión de radio doble DIN
- *Pintado en gris para igualar el color y acabado de fábrica*



COMPONENTES DEL KIT

- A) Carcasa del radio • B) Soportes • C) Soportes de ganchos para panel (2)
- D) Tornillos de soportes de ganchos para panel (4) #4 3/8" • E) Ganchos para panel (2)
- F) Tornillos Phillips de cabeza troncocónica #8 x 3/8" (4)



CABLEADO Y CONEXIONES DE ANTENA (se venden por separado)

- Arnés de cables: • Interfase Axxess TYTO-01
Adaptador de antena: • Adaptador de antena 40-LX11 y extensión de antena 44-EC204

Índice

Desmontaje del tablero

- Lexus LS430 2001-2006 2

Ensamble del kit

- Provisión de radio doble DIN..... 3

HERRAMIENTAS REQUERIDAS

- Herramienta para quitar paneles
- Destornillador Phillips • Llave para dados

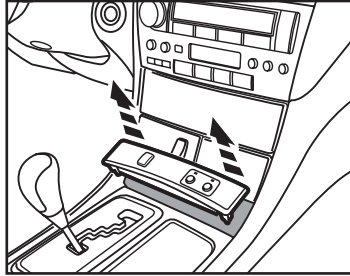
PRECAUCIÓN: *Metra recomienda desconectar el terminal negativo de la batería antes de comenzar cualquier instalación. Todos los accesorios, interruptores y, especialmente, las luces indicadoras de airbag deben estar enchufados antes de volver a conectar la batería o comenzar el ciclo de ignición.*

Nota: *Remítase a las instrucciones incluidas con el radio de posventa.*

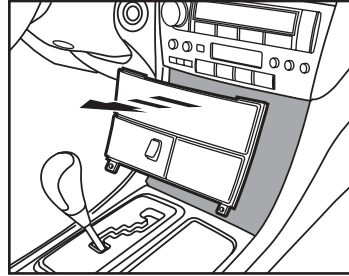
Desmontaje del tablero

1. Quite el panel de interruptores del asiento calefactado. (Figura A)
2. Quite los tres tornillos de abajo del ensamble de la charola. Desenganche y quite el ensamble de la charola. (Figura B)
3. Quite los dos pernos de 10 mm que sujetan el radio de fábrica. (Figura C)

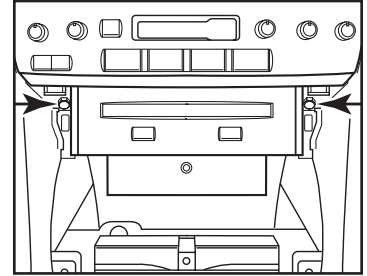
Continúe con el ensamble del kit



(Figura A)



(Figura B)

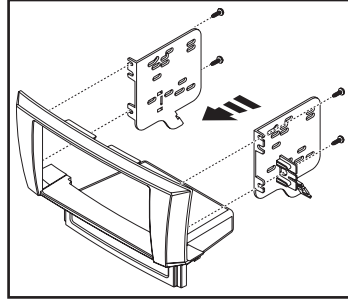


(Figura C)

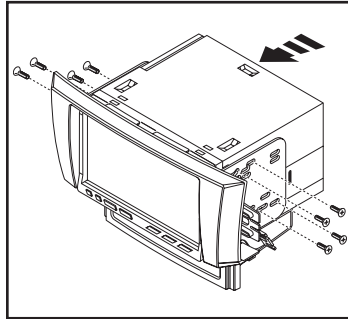
Ensamble del kit

Provisión de radio doble DIN

1. Una los soportes al panel de la moldura de la carcasa del radio con los (4) tornillos #8 x 3/8" suministrados. (Figura A)
2. Deslice el radio dentro del ensamble del soporte/radio y sujételo al ensamble con los tornillos suministrados con el radio. (Figura B)
3. Monte los dos soportes del gancho del panel en la carcasa del radio usando los (4) tornillos suministrados #4 x 3/8". (Figura C)
4. Coloque los (2) ganchos blancos de plástico del panel en los soportes de los ganchos del panel. (Figura C)

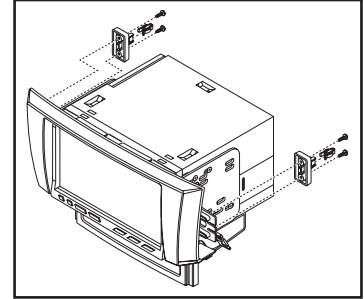


(Figura A)



(Figura B)

5. Ubique el arnés de cableado de fábrica en el tablero. Metra recomienda el uso de un adaptador adecuado de acoplamiento de Metra o de AXXESS. Vuelva a conectar la terminal negativa de la batería y pruebe la unidad para verificar que funcione correctamente.
6. **Nota: la conexión de la antena de fábrica se localiza en el cerebro sintonizador del lado del pasajero, en la parte trasera de la cajuela y deberá enrutarse por todo el vehículo para conectarse con el radio de mercado secundario.**
7. Vuelva a armar el tablero al revés de como lo desarmó.



(Figura C)



INSTRUCCIONES DE INSTALACIÓN PARA LA PIEZA 95-8160G



REV 12/18/2013 INST95-8160G



EL CONOCIMIENTO ES PODER
Mejora sus habilidades de instalación y fabricación inscribiéndose en la escuela de dispositivos electrónicos móviles más reconocida y respetada de nuestra industria. Regístrese en www.installerinstitute.com o llame al 800-354-6782 para obtener más información y avance hacia un futuro mejor.



Metra recomienda técnicos con certificación del Programa de Certificación en Electrónica Móvil (Mobile Electronics Certification Program, MECP).