



INSTALLATION INSTRUCTIONS FOR PART 99-6535B

Fiat 500X 2016-up 99-6535B

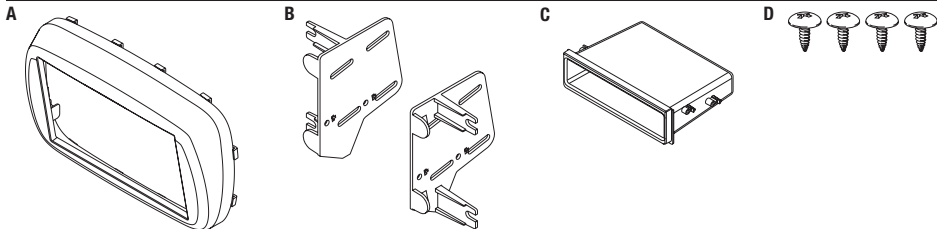


KIT FEATURES

- ISO DIN radio provision with pocket
- **Painted matte black**

KIT COMPONENTS

- A) Radio trim panel • B) Radio brackets • C) Pocket • D) (4) #8 x 3/8" Phillips screws



WIRING & ANTENNA CONNECTIONS (sold separately)

Wiring Harness: • XSVI-6523-NAV

Antenna Adapter: • 40-EU55

Table of Contents

Dash Disassembly	2
Kit Assembly	3

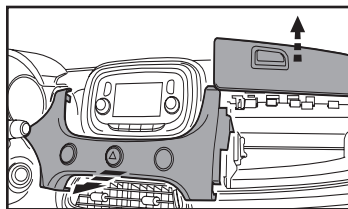
TOOLS REQUIRED

- Panel removal tool • Cutting tool
- T-25 Torx screwdriver

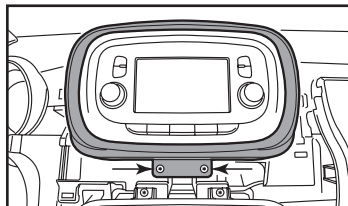
CAUTION! All accessories, switches, climate controls panels, and especially air bag indicator lights must be connected before cycling the ignition. Also, do not remove the factory radio with the key in the on position, or while the vehicle is running.

Dash Disassembly

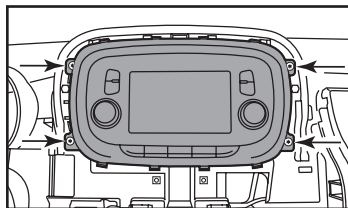
1. Open upper storage compartment on passenger side. (Figure A)
2. Unclip, unplug, and remove painted hazard button panel below the radio. (Figure A)
3. Unscrew (2) T-25 Torx screws at the bottom of the radio trim. (Figure B)
4. Unclip the radio trim. (Figure B)
5. Unscrew (4) T-25 Torx screws securing the radio into the dash. (Figure C)
6. Unplug and remove the radio from the dash. (Figure C)
7. Cut the shaded areas in the dash cavity to gain suitable depth for the new radio chassis (**CAUTION: The vents are located directly behind the area to be cut, use extreme caution to not cut into them**). Be careful, you may want to make multiple cuts. (Figures D, E)



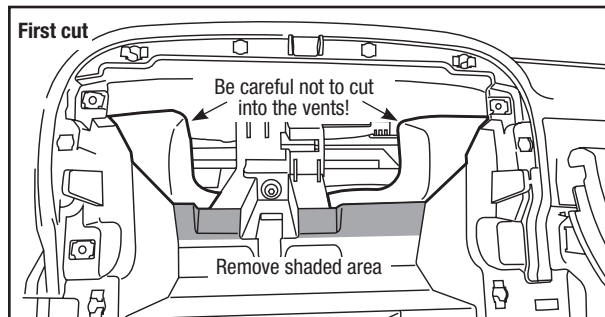
(Figure A)



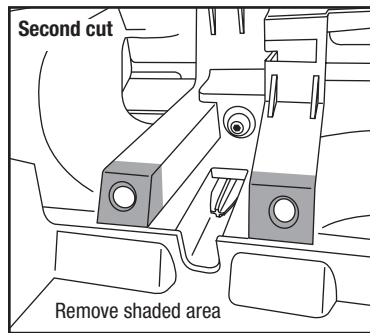
(Figure B)



(Figure C)



(Figure D)



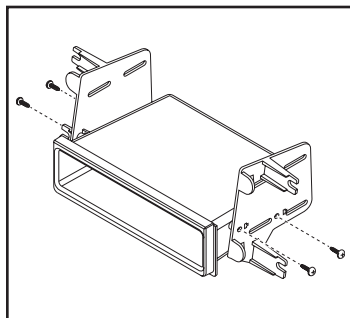
(Figure E)

Continue to Kit Assembly

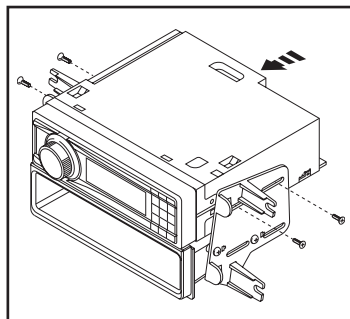
Kit Assembly

ISO DIN radio provision

1. Attach the *pocket* to the *radio brackets* using the (4) supplied #8 x 3/8" Phillips screws. (Figure A)
2. Remove the metal DIN sleeve and trim ring from the aftermarket radio.
3. Slide the radio into the completed assembly, and secure it using screws supplied with the radio. (Figure B)
4. Insert the *radio trim panel* into the factory radio trim removed in step 4 of dash disassembly. (Figure C)

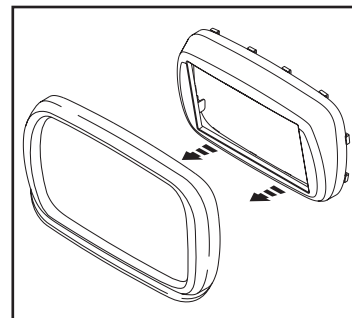


(Figure A)



(Figure B)

5. Locate the factory wiring harness and antenna connector in the dash, complete all necessary connections to the radio and test the radio for proper operation. Metra recommends using the proper mating adapter from Metra and/or AXXESS.
6. Mount the radio into the dash using the factory hardware.
7. Reassemble the dash in the reverse order of disassembly.



(Figure C)



INSTALLATION INSTRUCTIONS FOR PART 99-6535B



IMPORTANT

If you are having difficulties with the installation of this product, please call our Tech Support line at 1-800-253-TECH. Before doing so, look over the instructions a second time, and make sure the installation was performed exactly as the instructions are stated. Please have the vehicle apart and ready to perform troubleshooting steps before calling.



KNOWLEDGE IS POWER

Enhance your installation and fabrication skills by enrolling in the most recognized and respected mobile electronics school in our industry. Log onto www.installerinstitute.com or call 800-354-6782 for more information and take steps toward a better tomorrow.



Metra recommends MECP certified technicians

REV 1/25/2017 INST99-6535B



INSTRUCCIONES DE INSTALACIÓN PARA LA PIEZA 99-6535B

Fiat 500X 2016 y mas 99-6535B

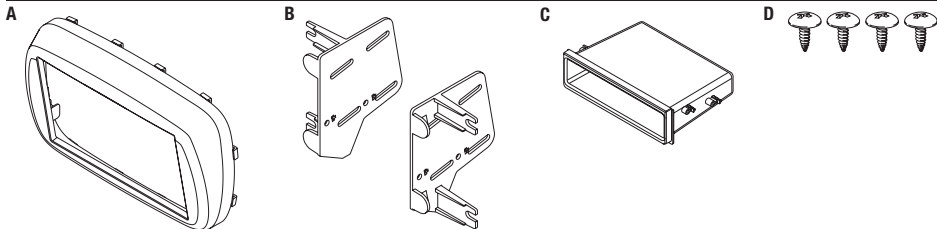


CARACTERÍSTICAS DEL KIT

- Provisión de radio ISO DIN con cavidad
- **Pintura negra mate**

COMPONENTES DEL KIT

- A) Panel de la moldura del radio • B) Soportes del radio • C) Cavidad • D) (4) tornillos Phillips #8 x 3/8"



CABLEADO Y CONEXIONES DE ANTENA (se venden por separado)

- Arnés de cables: • XSVI-6523-NAV
Adaptador de antena: • 40-EU55

Índice

Desmontaje del tablero.....	2
Ensamble del kit.....	3

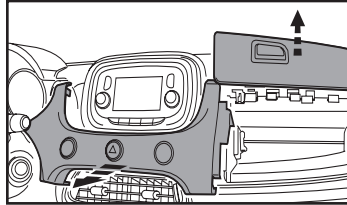
HERRAMIENTAS REQUERIDAS

- Herramienta para quitar paneles
- Herramienta de corte • Destornillador T-25 Torx

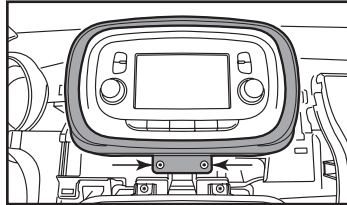
¡PRECAUCIÓN! Todos los accesorios, interruptores, paneles de control climático y especialmente las luces indicadoras de bolsa de aire deben estar conectados antes de encender el encendido. Además, no extraiga la radio de fábrica con la llave en la posición de encendido, o mientras el vehículo esté funcionando.

Desmontaje del tablero

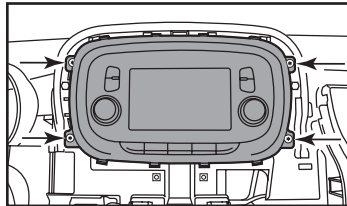
1. Abra el compartimento para almacenar en el lado del pasajero. (Figura A)
2. Desenganche, desconecte y quite el panel del botón de las intermitentes pintado de abajo del radio. (Figura A)
3. Desatornille (2) tornillos T-25 Torx en la parte inferior de la moldura del radio. (Figura B)
4. Desenganche la moldura del radio. (Figura B)
5. Desatornille (4) tornillos T-25 Torx que sostienen la parte inferior del radio en el tablero. (Figura C)
6. Desconecte y quite el radio del tablero. (Figura C)
7. Corte el área sombreada en la cavidad del tablero para obtener una profundidad apta para el nuevo chasis del radio (**PRECAUCIÓN: las rejillas se ubican directamente detrás del área que debe cortarse, tenga mucha precaución de no cortar a través de ellas**). Tenga cuidado de querer hacer varios cortes. (Figura D, E)
Continúe con el ensamble del kit



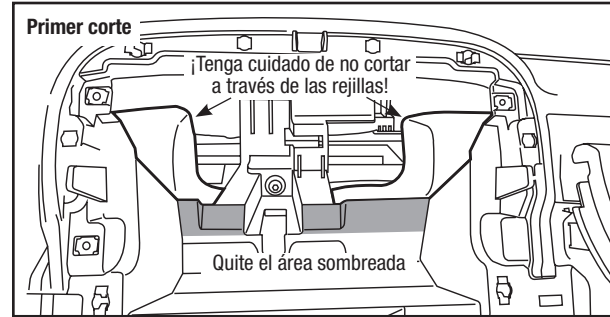
(Figura A)



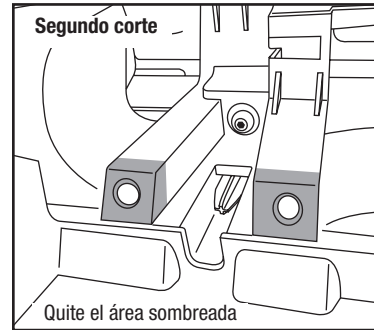
(Figura B)



(Figura C)



(Figura D)

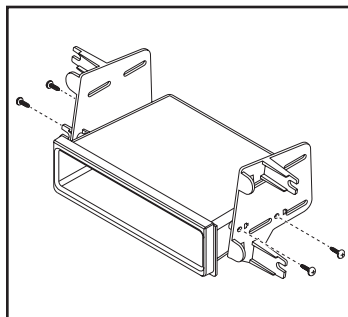


(Figura E)

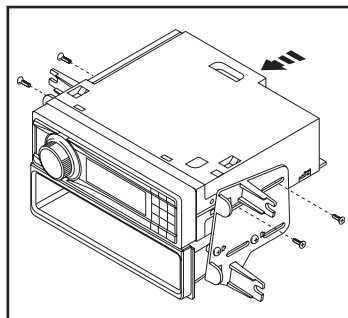
Ensamble del kit

Provisión de radio ISO DIN

1. Sujete la *cavidad* a los *soportes del radio* con los (4) tornillos Phillips #8 de 3/8" suministrados. (Figura A)
2. Quite la manga de metal DIN y el anillo de moldura del radio de mercado secundario
3. Deslice el radio hacia adentro del ensamble completo y sujételo usando los tornillos suministrados con el radio. (Figura B)
4. Inserte el *panel de la moldura del radio* en la moldura del radio de fábrica que se quitó en el paso 4 del desarmado del tablero. (Figura C)

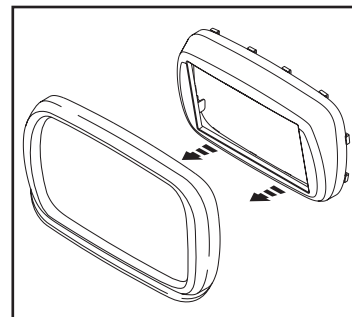


(Figura A)



(Figura B)

5. Localice el arnés de cables de fábrica y el conector de la antena en el tablero, haga todas las conexiones necesarias al radio y pruebe que el radio opere correctamente. Metra recomienda el uso de adaptadores adecuados de acoplamiento de Metra y/o de AXXESS.
6. Monte el radio al tablero utilizando la tornillería de fábrica.
7. Vuelva a armar el tablero al revés de como lo desarmó.



(Figura C)



INSTRUCCIONES DE INSTALACIÓN PARA LA PIEZA 99-6535B



IMPORTANTE

Si tiene dificultades con la instalación de este producto, llame a nuestra línea de soporte técnico al 1-800-253-TECH. Antes de hacerlo, revise las instrucciones por segunda vez y asegúrese de que la instalación se haya realizado exactamente como se indica en las instrucciones. Por favor tenga el vehículo desarmado y listo para ejecutar los pasos de resolución de problemas antes de llamar.



EL CONOCIMIENTO ES PODER

Mejora sus habilidades de instalación y fabricación inscribiéndose en la escuela de dispositivos electrónicos móviles más reconocida y respetada de nuestra industria. Regístrese en www.installerinstitute.com o llame al 800-354-6782 para obtener más información y avance hacia un futuro mejor.



Metra recomienda técnicos con certificación del Programa de Certificación en Electrónica Móvil (Mobile Electronics Certification Program, MECP).