



## INSTALLATION INSTRUCTIONS FOR PART 99-7622HG

### APPLICATIONS

# Nissan Rogue 2014-up 99-7622HG

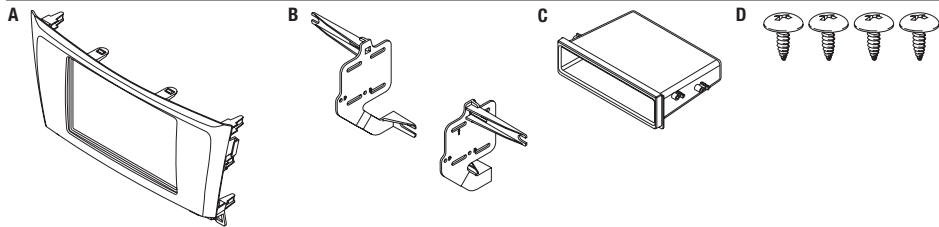


### KIT FEATURES

- ISO DIN radio provision with pocket
- **Painted High Gloss Black Metallic**

### KIT COMPONENTS

- A) Radio housing • B) Brackets • C) Pocket • E) (4) #8 x 3/8" Phillips screws



### WIRING & ANTENNA CONNECTIONS (sold separately)

Wiring Harness: • 70-7552 Nissan Harness

Antenna Adapter: • 40-NI12 Nissan Antenna Adapter

## Table of Contents

### Dash Disassembly

- Nissan Rogue 2014-up ..... 2

### Kit Assembly

- ISO DIN radio provision with pocket ..... 3

### TOOLS REQUIRED

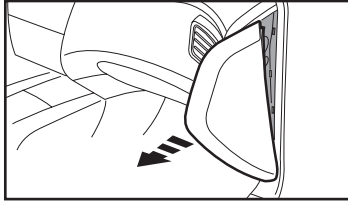
- Panel removal tool • Phillips screwdriver

**CAUTION:** Metra recommends disconnecting the negative battery terminal before beginning any installation. All accessories, switches, and especially air bag indicator lights must be plugged in before reconnecting the battery or cycling the ignition.

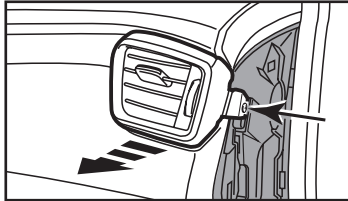
**NOTE:** Refer to the instructions included with the aftermarket radio.

## Dash Disassembly

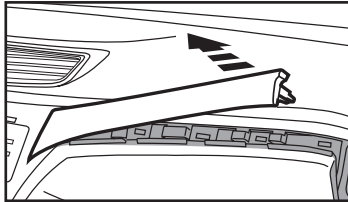
1. Unclip and remove the trim panel on the end of the passenger side of the dash. (Figure A)
2. Remove (1) Phillips screw securing the A/C vent then unclip and remove the vent. (Figure B)
3. Unclip and remove the trim panel above the glove box starting at the vent and working your way over to the radio. **Note: There is a hook on the radio side of this panel so make sure you start from the vent on the passenger side.** (Figure C)



(Figure A)



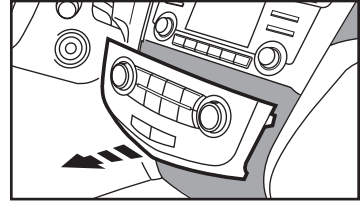
(Figure B)



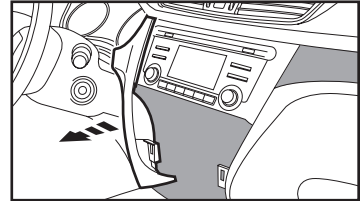
(Figure C)

4. Unclip and remove the A/C control. (Figure D)
5. Unclip and remove the trim panel to the left of the factory radio. **Note: On push to start models this panel will have the start button on it.** (Figure E)
6. Remove (4) Phillips screws securing the factory radio then unclip and remove the radio. (Figure F)

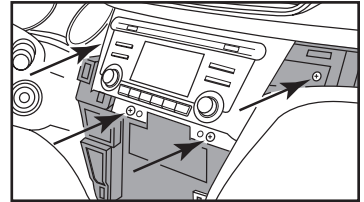
Continue to kit assembly



(Figure D)



(Figure E)

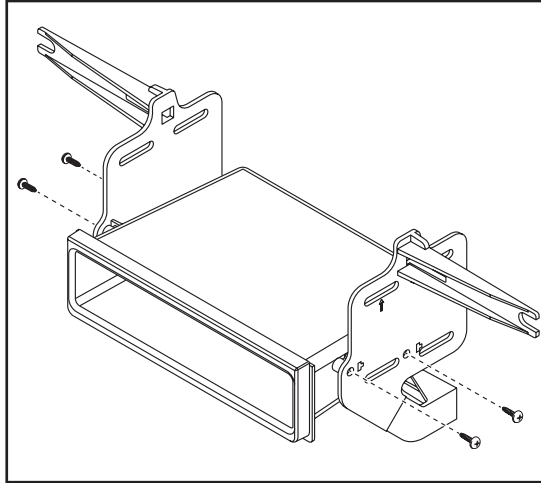


(Figure F)

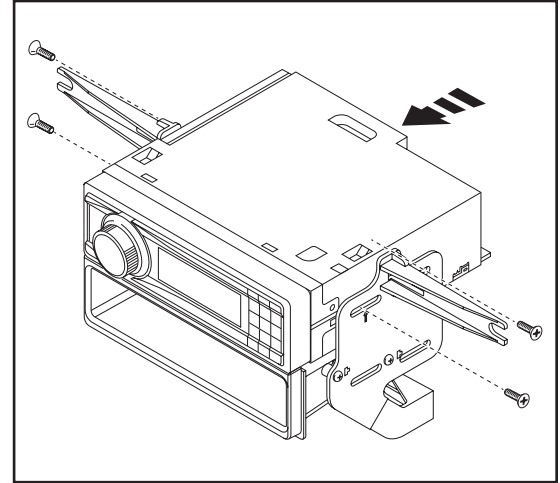
## Kit Assembly

### ISO DIN radio provision with pocket

1. Attach the pocket to the brackets with the provided (4) #8 x 3/8" Phillips screws. (Figure A)
2. Attach the aftermarket radio to the pocket/bracket assembly with the screws supplied with the radio. (Figure B)
3. Locate the factory wiring harness in the dash. Metra recommends using the proper mating adapter from Metra or AXCESS. Re-connect the negative battery terminal and test the unit for proper operation.
4. Mount the new radio/pocket assembly into the dash then snap the radio housing over the radio assembly.
5. Reassemble dash in reverse order of disassembly.



(Figure A)



(Figure B)



## INSTALLATION INSTRUCTIONS FOR PART 99-7622HG



RREV. 9/12/2014 INST99-7622HG



### KNOWLEDGE IS POWER

Enhance your installation and fabrication skills by enrolling in the most recognized and respected mobile electronics school in our industry. Log onto [www.installerinstitute.com](http://www.installerinstitute.com) or call 800-354-6782 for more information and take steps toward a better tomorrow.



**Metra recommends MECP  
certified technicians**



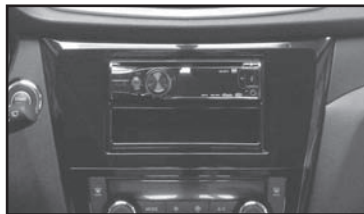
## INSTRUCCIONES DE INSTALACIÓN PARA LA PIEZA 99-7622HG

### APLICACIONES

# Nissan Rogue 2014 y mas 99-7622HG

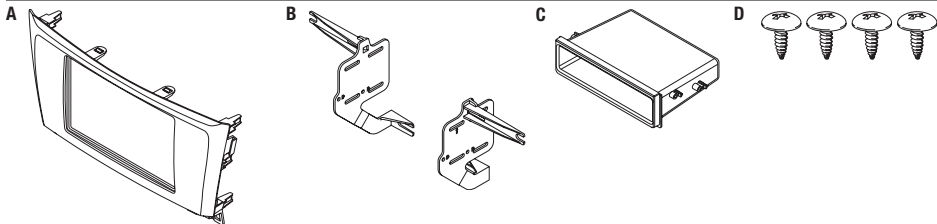
### CARACTERÍSTICAS DEL KIT

- Provisión de radio ISO DIN con cavidad
- *Pintura negra metálica de alto brillo*



### COMPONENTES DEL KIT

- A) Carcasa del radio • B) Soportes • C) Cavidad • D) (4) tornillos Phillips #8 x 3/8"



### CABLEADO Y CONEXIONES DE ANTENA (se venden por separado)

Arnés de cables: • Arnés Nissan 70-7552

Adaptador de antena: • Adaptador de antena Nissan 40-NI12

### Indice

#### Desmontaje del tablero

- Nissan Rogue 2014 y mas..... 2

#### Ensamble del kit

- Provisión de radio ISO DIN con cavidad..... 3

### HERRAMIENTAS REQUERIDAS

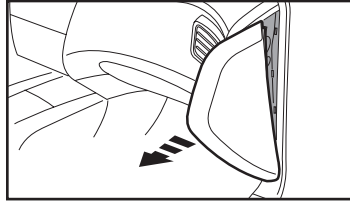
- Herramienta para quitar paneles
- Destornillador Phillips

**PRECAUCIÓN:** *Metra recomienda desconectar el terminal negativo de la batería antes de comenzar cualquier instalación. Todos los accesorios, interruptores y, especialmente, las luces indicadoras de airbag deben estar enchufados antes de volver a conectar la batería o comenzar el ciclo de ignición.*

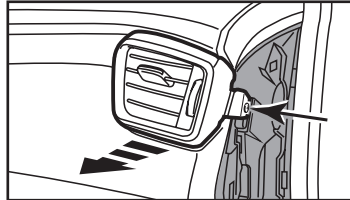
**Nota:** *Remítase a las instrucciones incluidas con el radio de posventa.*

## Desmontaje del tablero

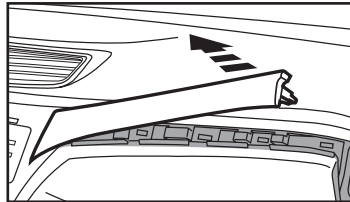
1. Desenganche y quite el panel de moldura que está al final del lado del pasajero en el tablero. (Figura A)
2. Quite (1) tornillo Phillips que sujeta la rejilla del aire acondicionado, luego desenganche y quite la rejilla. (Figura B)
3. Desenganche y retire el panel de la moldura de arriba de la guantera, empezando en la rejilla y avanzando hacia el radio. **Nota: Hay un gancho en el lado del radio de este panel, así que asegúrese de empezar desde la rejilla del lado del pasajero.** (Figura C)



(Figura A)



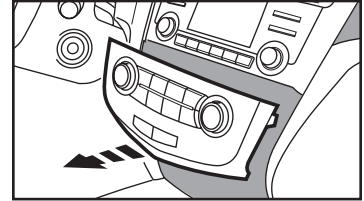
(Figura B)



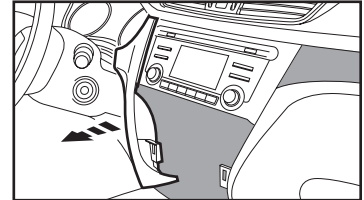
(Figura C)

4. Desenganche y quite el control del aire acondicionado. (Figura D)
5. Desenganche y quite el panel de moldura a la izquierda del radio de fábrica. **Nota: En los modelos de presionar para arrancar, este panel contendrá el botón de inicio.** (Figura E)
6. Quite los (4) tornillos Phillips que sujetan el radio de fábrica, luego desenganche y quite el radio. (Figura F)

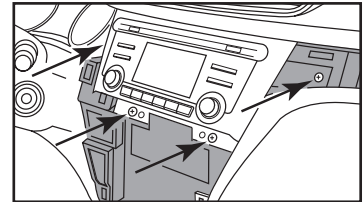
Continúe con el ensamble del kit



(Figura D)



(Figura E)

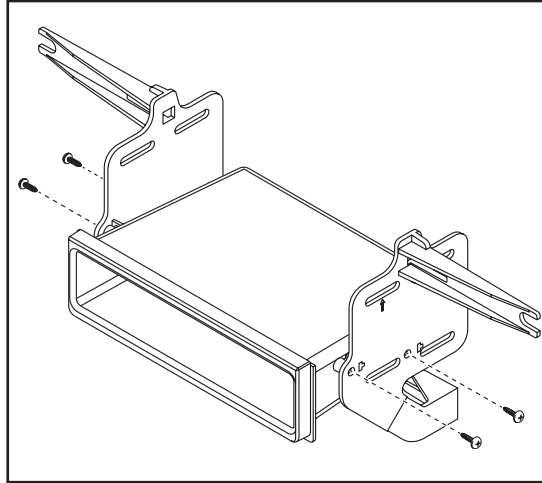


(Figura F)

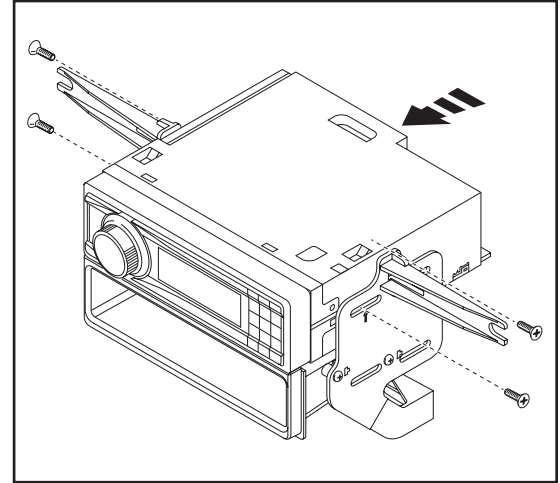
## Ensamble del kit

### Provisión de radio ISO DIN con cavidad

1. Coloque la cavidad en los soportes con los (4) tornillos Phillips #8 x 3/8" suministrados. (Figura A)
2. Coloque el radio de mercado secundario en el conjunto cavidad/suporte con los tornillos que vienen con el radio. (Figura B)
3. Ubique el arnés de cableado de fábrica en el tablero. Metra recomienda el uso de un adaptador adecuado de acoplamiento de Metra o de AXCESS. Vuelva a conectar la terminal negativa de la batería y pruebe la unidad para verificar que funcione correctamente.
4. Monte el nuevo ensamble de radio/cavidad en el tablero y coloque a presión la carcasa del radio encima del ensamble del radio.
5. Vuelva a armar el tablero al revés de como lo desarmó.



(Figura A)



(Figura B)



## INSTRUCCIONES DE INSTALACIÓN PARA LA PIEZA 99-7622HG



REV. 9/12/2014 INST99-7622HG



**EL CONOCIMIENTO ES PODER**  
Mejora sus habilidades de instalación y fabricación inscribiéndose en la escuela de dispositivos electrónicos móviles más reconocida y respetada de nuestra industria. Regístrese en [www.installerinstitute.com](http://www.installerinstitute.com) o llame al 800-354-6782 para obtener más información y avance hacia un futuro mejor.



**Metra recomienda técnicos con certificación del Programa de Certificación en Electrónica Móvil (Mobile Electronics Certification Program, MECP).**