



INSTALLATION INSTRUCTIONS FOR PART 99-8160G

APPLICATIONS

Lexus LS430 2001-2006 (without factory NAV) 99-8160G

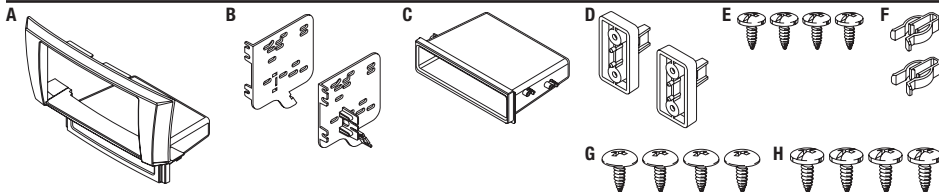
KIT FEATURES

- ISO DIN radio provision with pocket
- *Painted gray to match factory color and finish*



KIT COMPONENTS

- A) Radio Housing • B) Brackets • C) Pocket • D) Panel Clip brackets (2) • E) Panel clip bracket screws (4) #4 x 3/8"
- F) Panel clips (2) • G) (4) #8 x 3/8" truss-head Phillips screws • H) (4) #8 x 3/8" pan-head Phillips screws



WIRING & ANTENNA CONNECTIONS (sold separately)

Wiring Harness: • TYTO-01 Axxess Interface

Antenna Adapter: • 40-LX11 antenna adapter and 44-EC204 antenna extension

Table of Contents

Dash Disassembly

- Lexus LS430 2001-2006 2

Kit Assembly

- ISO DIN radio provision with pocket..... 3

TOOLS REQUIRED

- Panel removal tool • Phillips screwdriver
- Socket Wrench

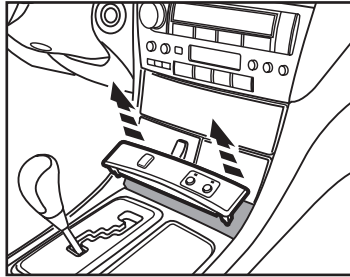
CAUTION: Metra recommends disconnecting the negative battery terminal before beginning any installation. All accessories, switches, and especially air bag indicator lights must be plugged in before reconnecting the battery or cycling the ignition.

NOTE: Refer to the instructions included with the aftermarket radio.

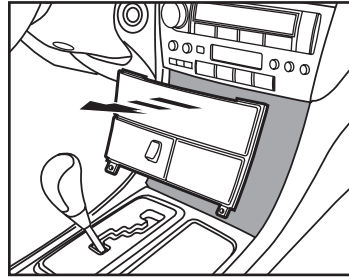
Dash Disassembly

1. Remove the heated seat switch panel. (Figure A)
2. Remove the three screws below the tray assembly. Unclip and remove tray assembly. (Figure B)
3. Remove two 10mm bolts securing the factory radio. (Figure C)

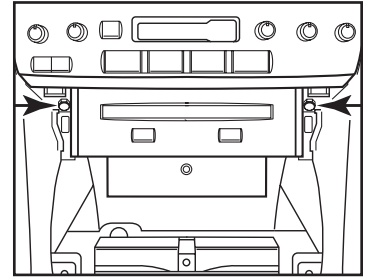
Continue to kit assembly



(Figure A)



(Figure B)

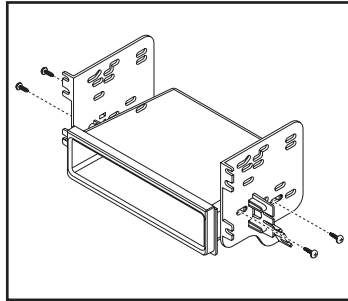


(Figure C)

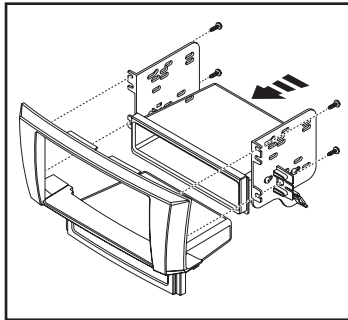
Kit Assembly

ISO DIN radio provision

1. Mount the pocket to the radio brackets with the (4) #8 x 3/8" Phillips screws supplied. (Figure A)
2. Mount the bracket/pocket assembly to the radio housing with the included (4) #8 x 3/8" screws. (Figure B)
3. Mount the two panel clip brackets to the brackets using the supplied (4) #4 x 3/8" screws. (Figure C)
4. Attach the (2) white plastic panel clips to the panel clip brackets. (Figure C)

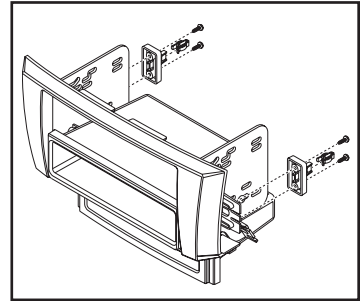


(Figure A)

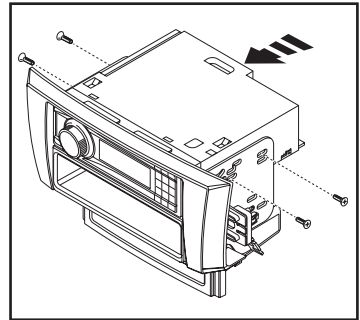


(Figure B)

5. Slide the radio into radio brackets and secure with screws supplied with the radio. (Figure D)
6. Locate the factory wiring harness and antenna plug in the dash. Metra recommends using the proper mating adapters from Metra and/or AXXESS.
7. **Note: the factory antenna connection is located at the tuner brain on the passenger side rear of the trunk and will need to be routed through the vehicle to connect with the aftermarket radio.**
8. Mount the new radio assembly into the dash and reassemble dash in reverse order of disassembly.



(Figure C)



(Figure D)



INSTALLATION INSTRUCTIONS FOR PART 99-8160G



REV 12/18/2013 INST99-8160G



KNOWLEDGE IS POWER

Enhance your installation and fabrication skills by enrolling in the most recognized and respected mobile electronics school in our industry. Log onto www.installerinstitute.com or call 800-354-6782 for more information and take steps toward a better tomorrow.



Metra recommends MECP certified technicians



INSTRUCCIONES DE INSTALACIÓN PARA LA PIEZA 99-8160G

APLICACIONES

Lexus LS430 2001-2006 *(sin NAV de fábrica)* 99-8160G

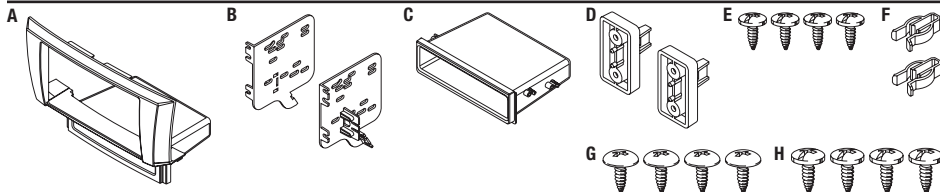
CARACTERÍSTICAS DEL KIT

- Provisión de radio ISO DIN con cavidad
- *Pintado en gris para igualar el color y acabado de fábrica*



COMPONENTES DEL KIT

- A) Carcasa del radio • B) Soportes • C) Cavidad • D) Soportes de ganchos para panel (2) • E) Tornillos de soportes de ganchos para panel (4) #4 3/8" • F) Ganchos para panel (2) • G) Cuatro tornillos Phillips de cabeza segmentada #8 x 3/8" • H) Cuatro tornillos Phillips de cabeza troncocónica #8 x 3/8"



CABLEADO Y CONEXIONES DE ANTENA (se venden por separado)

- Arnés de cables: • Interfase Axxess TYTO-01
 Adaptador de antena: • Adaptador de antena 40-LX11 y extensión de antena 44-EC204

Indice

Desmontaje del tablero
 – Lexus LS430 2001-2006 2

Ensamble del kit
 – Provisión de radio ISO DIN con cavidad..... 3

HERRAMIENTAS REQUERIDAS

- Herramienta para quitar paneles
- Destornillador Phillips • Llave para dados

PRECAUCIÓN: *Metra recomienda desconectar el terminal negativo de la batería antes de comenzar cualquier instalación. Todos los accesorios, interruptores y, especialmente, las luces indicadoras de airbag deben estar enchufados antes de volver a conectar la batería o comenzar el ciclo de ignición.*

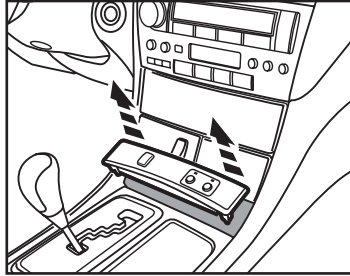
Nota: *Remítase a las instrucciones incluidas con el radio de posventa.*

REV. 12/18/2013 INST99-8160G

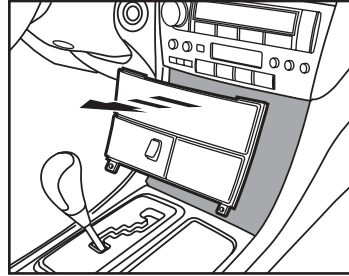
Desmontaje del tablero

1. Quite el panel de interruptores del asiento calefactado. (Figura A)
2. Quite los tres tornillos de abajo del ensamble de la charola. Desenganche y quite el ensamble de la charola. (Figura B)
3. Quite los dos pernos de 10 mm que sujetan el radio de fábrica. (Figura C)

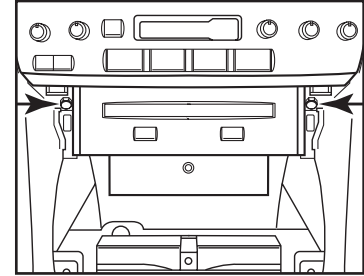
Continúe con el ensamble del kit



(Figura A)



(Figura B)

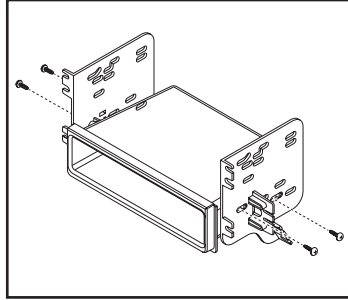


(Figura C)

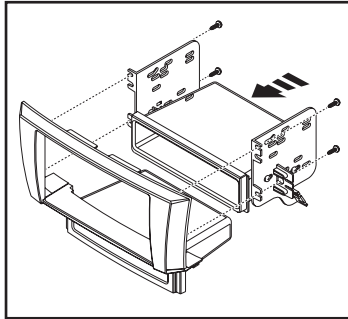
Ensamble del kit

Provisiones de radio ISO DIN

1. Monte la cavidad en los soportes del radio con los (4) tornillos Phillips #8 de 3/8" suministrados. (Figura A)
2. Monte el ensamble del soporte/ la cavidad en la carcasa/panel de la moldura del radio con los (4) tornillos #8 x 3/8" incluidos. (Figura B)
3. Monte los dos soportes del gancho del panel en los soportes usando los (4) tornillos suministrados #4 x 3/8". (Figura C)
4. Coloque los (2) ganchos blancos de plástico del panel en los soportes de los ganchos del panel. (Figura C)

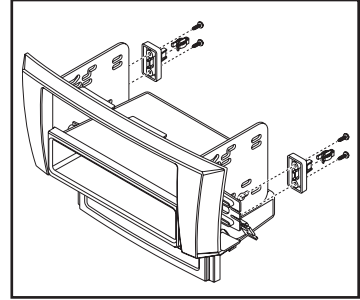


(Figura A)

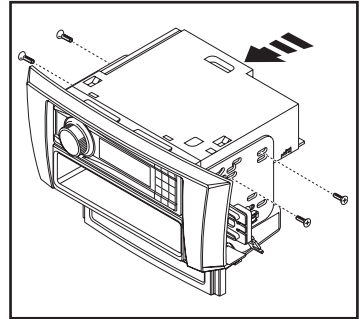


(Figura B)

5. Deslice el radio en los soportes del radio y sujételo con los tornillos suministrados con el radio. (Figura D)
6. Ubique el arnés de cableado de fábrica y el conector de la antena en el tablero. Metra recomienda el uso de adaptadores adecuados de acoplamiento de Metra y/o de AXCESS.
7. **Nota: la conexión de la antena de fábrica se localiza en el cerebro sintonizador del lado del pasajero, en la parte trasera de la cajuela y deberá enrutarse por todo el vehículo para conectarse con el radio de mercado secundario.**
8. Monte el conjunto del radio en el tablero y vuelva a armar el tablero al revés de como lo desarmó.



(Figura C)



(Figura D)



INSTRUCCIONES DE INSTALACIÓN PARA LA PIEZA 99-8160G



REV 12/18/2013 INST99-8160G



EL CONOCIMIENTO ES PODER
Mejora sus habilidades de instalación y fabricación inscribiéndose en la escuela de dispositivos electrónicos móviles más reconocida y respetada de nuestra industria. Regístrese en www.installerinstitute.com o llame al 800-354-6782 para obtener más información y avance hacia un futuro mejor.



Metra recomienda técnicos con certificación del Programa de Certificación en Electrónica Móvil (Mobile Electronics Certification Program, MECP).